

# ふしぎたいけん科学館

こども科学館リーフレット NO. 4 平成27年12月

なぜ? どうして? と考えることで科学の力が身につきます。

こども科学館で、たくさんのふしぎなことおもしろいことを体験して、かかっている科学について考えてみましょう。

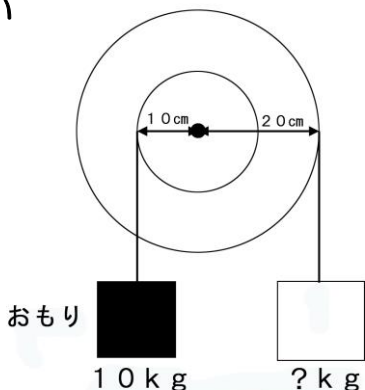
## 輪軸 (りんじく)

### 2かい展示物「カくらべ」

半径の異なる二つの正円の輪をくみあわせ、同じ軸(中心)をかいてんするようにした道具。

小さな力で大きな力を出せるなど、力のかえる道具としてさまざま機械につかわれています。

### もんだい



ずの輪軸は、大きい輪の半径が20 cmで、小さい輪の半径(10 cm)の2倍です。小さい輪に10 kgのおもりをつるしたとき、この輪軸をつりあわせるには大きい輪に なん kgのおもりをつるせばよいでしょうか?

### せつめい

輪軸の原理は、てこの原理と同じです。

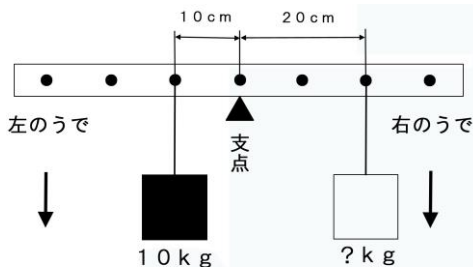
左のうでをかたむけるはたらき

と

右のうでをかたむけるはたらき

が同じとき、てこはつり合います。

### てこじっけんき



和歌山市立

# こども科学館

ホームページ <http://www.city.wakayama.wakayama.ip/kodomo/>

〒640-8214 和歌山市寄合町19番地

電話 073(432)0002

FAX 073(432)0004

# 12月・1月の星空

この図は、  
12月15日午後9時ごろ、  
1月1日午後8時ごろ、  
1月15日午後7時ごろの  
星空です。

東の空に冬の星座がそろっていて、  
明るい星が多く、にぎやか  
です。オリオン座を見つ  
けてからまわりの  
星座をさがして  
みましょう。



この図は、頭の上にかざして  
星空と合わせましょう。円の中央が真上です。

## プラネタリウム ちびまる子ちゃん 星にねがいを

同時投影・本日の星空解説

みんなにもたくさんいいことがありますよーに☆

2015年10月3日～2016年2月14日

**番組投影中の休館日** 月曜日（1月11日を除く）12月28日～1月4日・1月12日

**プラネタリウム投影開始時刻** 投影は約45分です。 **開館時間** 9時30分～16時30分

11:00 (13:00) 14:00 15:30

( )は、土・日曜日・祝日・冬休み

### 料金

	入館料	プラネタリウム観覧料
大人 (1人あたり)	300円	300円
小中学生 (1人あたり)	150円	150円

小学校就学前の幼児は、無料です。  
団体は有料30人以上で割引料金となります。



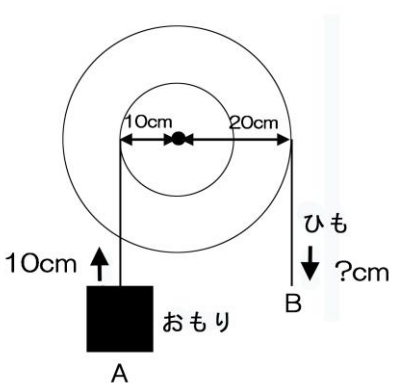
うでをかたむけるはたらき＝おもりの重さ×支点からおもりまでのきより  
 左のおもりは10kg、支点（中心）からのきよりは10cmとして、左のうでをかたむけるはたらきは  $10 \times 10$  で100です。このとき右のうでをかたむけるはたらきも100になれば、このてこはつり合います。右のうでは支点からのきよりが20cmなので  $? \times 20 = 100$  として、おもりは5kgです。

**こたえ** 輪軸の大きい輪に **5kg** のおもりをつるせばつりあいます。

### てこの原理の考案

てこの原理を考え出したのは、ギリシャの哲学者アルキメデスです。紀元前260年ころ、てこの作用をすうがく的にせつめいしています。

### もんだい2



ずの輪軸は、小さい輪におもりAをつるして、大きい輪にはひもBをまいてあります。Aのおもりを10cmもちあげるには、Bのひもをなんcmひくとよいでしょうか？

**こたえ**は自分で考えてください  
 2階の展示物「かくらべ」で輪軸のじっけんができます。

輪軸を使った道具

ウィンチ

自転車のクランク  
 (前ギアとペダル)

